



Confort en el hogar

DEFLECTORES ROTATIVOS– FICHA TÉCNICA

DEFLECTORES ROTATIVOS REDONDOS

Sombrero para chimeneas. El giro de la parte móvil facilita la extracción del humo.

Disponible en acero galvanizado y en acero inoxidable.

Para colocar en la salida de tubos de chimenea redondos.



DIMENSIONES Y EMBALAJE

REF. GALVANIZADO	REF. INOX	Ø TUBO (mm)
DRG120	DR120I	120
DRG125	DR125I	125
DRG150	DR150I	150
DRG200	DR200I	200
DRG250	DR250I	250
DRG300	DR300I	300

Se suministran envasados en caja de cartón individual.

MATERIALES

DEFLECTOR ROTATIVO REDONDO GALVANIZADO

-Acero galvanizado.

DEFLECTOR ROTATIVO REDONDO INOX

-Acero inoxidable AISI 304 (soporte rodamientos en acero galvanizado)

OTROS MODELOS DISPONIBLES BAJO PEDIDO

Deflector rotativo cuadrado

Para salidas de chimenea cuadradas

Disponible en acero galvanizado y en acero inoxidable.

Medidas habituales (mm): 200x200, 220x220, 270x270, 320x320, 370x370

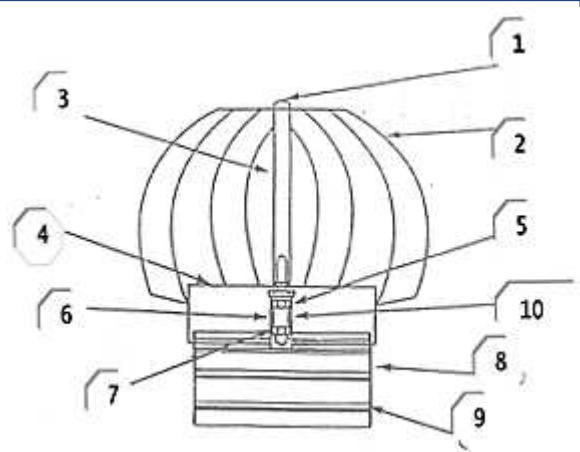
Otras medidas consultar



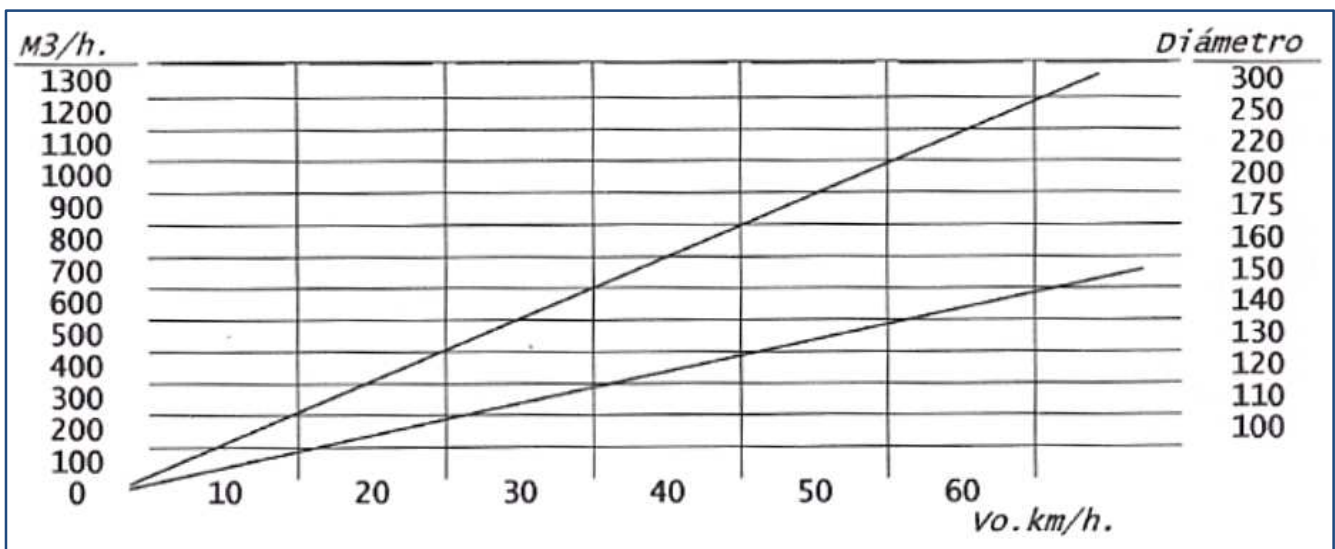
CARACTERÍSTICAS PRINCIPALES

COMPONENTES

- 1-Tuerca ciega hexagonal m-8 con arandela y contra tuerca m-8 interior.
- 2-Cuerpo esférico giratorio soldado por puntos (cabeza)
- 3-Eje 8 mm.
- 4-Aro con refuerzo y cruceta chapa 1,5 mm.
- 5-Rodamiento superior.
- 6-Soporte rodamientos con tapa roscada en acero.
- 7-Rodamiento inferior.
- 8-Base para acoplar en tubo.
- 9-Refuerzos.
- 10-Aceite lubricante.



CAPACIDAD DE EXTRACCIÓN SEGÚN VELOCIDAD DEL VIENTO



Velocidad máxima admisible de viento = 60 km/h

Distancia mínima desde el foco de calor 5 m